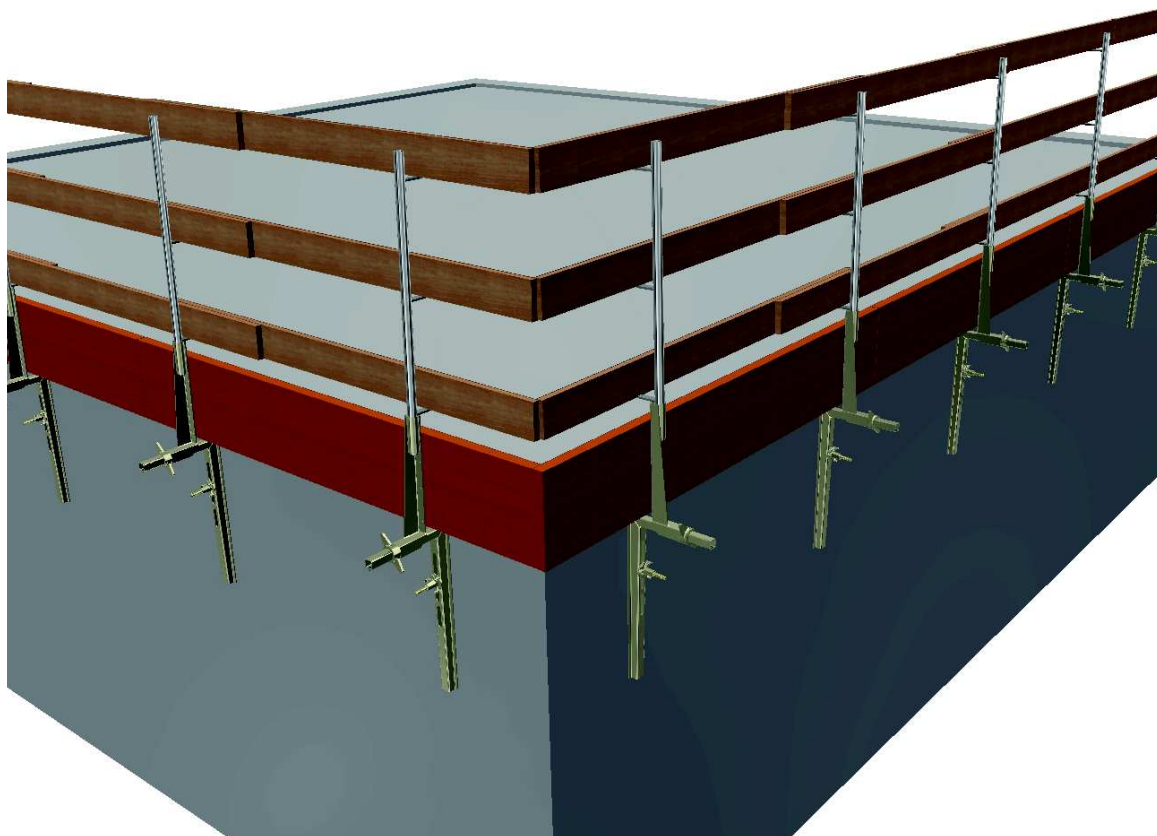


# Aufbau- und Verwendungsanleitung

## Schalungshalter Vario-Flex 18

Art.-Nr. 271500



**Aufbau- und Verwendungsanleitung**

Schalungshalter Vario-Flex 18      Art.-Nr.: 271500

**Ausgabe: 01/ 2017**

Technische Änderungen sind vorbehalten

## **Inhalt**

<b>1. Allgemeines</b>	<b>Seite 3</b>
<b>2. Bauteile / Zubehör</b>	<b>Seite 4-5</b>
<b>3. Verwendung</b>	<b>Seite 6</b>
<b>4. Allgemeine Sicherheitshinweise</b>	<b>Seite 6</b>
<b>5. Anweisung Instandhaltung</b>	<b>Seite 7</b>
<b>6. Lagerung / Transport</b>	<b>Seite 7</b>
<b>7. Verankerungsmöglichkeiten</b>	<b>Seite 8</b>
<b>8. Aufbau und Montage</b>	<b>Seite 9-10</b>

## **1. Allgemeines**

Die in der Aufbau- und Verwendungsanleitung gezeigten Darstellungen sind zum Teil Montagezustände und sicherheitstechnisch nicht immer vollständig. Sicherheitseinrichtungen oder Schutzmaßnahmen müssen in jedem Fall vorhanden sein.

Es wird darauf hingewiesen, dass alle Angaben nur bei Verwendung von original ALTRAD Baumann Bauteilen gelten. Der Einbau von Fremdfabrikaten kann Sicherheitsmängel und eine nicht ausreichende Tragfähigkeit oder Funktion zur Folge haben.

Für die Montage ist vom für den Aufbau verantwortlichen Unternehmer, je nach Komplexität, ein Plan für den Auf-, Um- und Abbau (Montageanleitung) zu erstellen oder durch eine von ihm bestimmte befähigte Person erstellen zu lassen. Die Montageanleitung, Sicherheitshinweise und Lastangaben sind genau zu beachten und einzuhalten. Die Nichteinhaltung kann Unfälle und schwere Gesundheitsschäden, sowie erhebliche Sachschäden verursachen.

Sichere Arbeitsplätze für den Auf-, Um- und Abbau vorsehen. Die Arbeitsplätze müssen über sichere Zugänge erreichbar sein.

Die Standsicherheit und Tragfähigkeit sämtlicher Bauteile ist in jeder Bauphase sicherzustellen.

Alle Verbindungen sind regelmäßig auf Sitz und Funktion zu überprüfen. Schraubverbindungen gegebenenfalls nachziehen. Beschädigte Bauteile dürfen nicht verwendet werden.

Der Schalungshalter und dessen Zubehörteile sind technische Arbeitsmittel, die nur für die gewerbliche Nutzung gemäß Aufbau- und Verwendungsanleitung bestimmt sind. Die bestimmungsgemäße Anwendung hat ausschließlich durch fachlich geeignetes und entsprechend qualifiziertes Aufsichtspersonal zu erfolgen.







Der Schalungshalter Vario-Flex 18 darf nicht zum Abschalen von Deckenauskragungen verwendet werden.

Die gültigen Vorschriften für den Transport von Gerüst- und Schalungsmaterial sind zu beachten.






Änderungen im Zuge der technischen Entwicklung bleiben ausdrücklich vorbehalten.

Bei weiteren Fragen wenden Sie sich gerne an unser Fachpersonal.

## 2. Bauteile

Pos	Bezeichnung	Abbildung	Artikel-Nr.
A	Vario-Flex 18 L 126 cm / B 9 cm / H 38,5 cm 7,80 kg		271500
B	Seitenschutz Rundrohr L 115 cm / B 3,8 cm / H 13 cm 3,10 kg		781210
C	Seitenschutz Vierkantrrohr L 135 cm / B 3,0 cm / H 10 cm 4,80 kg		280906
D	Spannstab D 15 L 800 cm / 1100 cm 1,20 kg / 1,60 kg		556404 556405
E	Wirbelmutter D 70 0,45 kg		550001
F	Alu-Betonhülse 0,11 kg		271200
G	Beton-Ankerhülse 0,14 kg		272000

## 2. Bauteile

Pos	Bezeichnung	Abbildung	Artikel-Nr.
H	Betonanker L 35 cm 2,10 kg		531500
I	Euro-Allzweck-Box L107 cm / B 56 cm / H 50 cm 42,80 kg		558500
J	Modul-Gitterpalette XL 590 L 156 cm / B 118 cm / H 87 cm 70 kg		823005
K	Schalungstafel L 270 cm / B 50 cm / H 12 cm 48,80 kg		AM0227050
L	Überbrückungsschloss L 710 cm 7,10 kg		AM0902710

### **3. Verwendung**

Mit dem Schalungshalter Vario-Flex 18 können senkrechte Deckenrandabschalungen bis max. 30 cm rationell und sicher hergestellt werden. Die Deckenrandabschalung kann mit der ALTRAD Baumann Midi-Box Rahmenschalung oder mit bauseitiger Schalhaut, bzw. Bohlen erfolgen. Durch Einstecken der Seitenschutzpfosten in die Seitenschutzhülse kann eine vorschriftmäßige Absturzsicherung (nach DIN EN 13374 Klasse A) erstellt werden.

### **4. Allgemeine Sicherheitshinweise**

- 4.1 Die vorliegende Aufbau- und Verwendungsanleitung muss einer befähigten Person und den betreffenden Beschäftigten vorliegen.
- 4.2 Die Montage des Schalungshalters und deren Zubehörteile ist nur Personen gestattet, die mit dieser Aufbau- und Verwendungsanleitung hinreichend vertraut sind und unterwiesen wurden. Die Handlungsfähigkeit dieser Personen darf nicht durch Alkohol, Medikamente oder Drogen beeinträchtigt werden.
- 4.3 Für die sicherheitstechnische Anwendung sind in den jeweiligen Ländern geltende Gesetze, Normen und Vorschriften für Arbeitsschutz und sonstige Sicherheitsvorschriften in der jeweils geltenden Fassung zu beachten.
- 4.4 Jeder Nutzer hat den Schalungshalter und deren Zubehörteile vor jeder Verwendung auf einwandfreie Beschaffenheit und Funktion zu prüfen, bzw. organisiert diese Prüfung.
- 4.5 Als Ersatzteile dürfen nur Originalteile von ALTRAD Baumann verwendet werden. Reparaturen sind nur vom Hersteller oder von autorisierten Einrichtungen durchzuführen.
- 4.6 Veränderungen am Schalungshalter und dessen Zubehörteilen stellen ein Sicherheitsrisiko dar und sind unzulässig.
- 4.6 Nach dem Sturz einer Person oder dem Fall eines Gegenstandes gegen, bzw. in den Seitenschutz, sowie dessen Zubehörteile, darf der Schalungshalter nur dann weiterhin verwendet werden, wenn er durch eine fachkundige Person überprüft wurde.
- 4.7 Bei Auf-, Um- und Abbau sind entsprechende Schutzmaßnahmen festzulegen. Schutzmaßnahmen sind vor allem zur Vermeidung von Abstürzen notwendig. Mögliche Schutzmaßnahmen sind z.B. persönliche Schutzausrüstung (Sicherheitsset Mini Art.-Nr. 743400 oder Maxi 743600), Fassadengerüste oder Konsolbühnen.
- 4.8 Zulässige Frischbetondrücke beachten. Zu hohe Betoniergeschwindigkeiten können zur Überlastung der Schalungen und des Schalungshalters führen. Bei überhöhten Durchbiegungen besteht die Gefahr von Bruch.
- 4.9 Grundsätzlich darf der Schalungshalter erst montiert werden, wenn der Beton eine ausreichende Festigkeit erreicht hat und die Tragfähigkeit gewährleistet ist. Die Gesamtkonstruktion ist während und nach der Montage zu prüfen.
- 4.10 Bereits beim Betonieren der Wand die erforderlichen Abstände der Ankerlöcher oder Ankerhülsen im Beton vorsehen.
- 4.11 Zulässige Abstände des Schalungshalters in Abhängigkeit der Deckenstärke beachten (siehe Tabelle Seite 10).

## 5. Anweisung Instandhaltung

Folgende Instandhaltungsmaßnahmen müssen beachtet werden:

- Bewegliche Teile regelmäßig reinigen und auf Funktion überprüfen
- Spindelsicherung überprüfen (Zylinderschraube mit Sicherungsmutter)
- Bauteile auf Beschädigung überprüfen
- Schweißnähte auf Risse überprüfen
- Beschädigte Bauteile durch Originalteile ersetzen

## 6. Lagerung und Transport

Für die Lagerung und den Transport des Schalungshalters und dessen Zubehörteilen eignen sich die Modul-Gitterpalette XL 590 und die Euro-Allzweck-Box.

Der Schalungshalter und die Zubehörteile müssen beim Transport gegen Verrutschen und Herausfallen (Spanngurt) gesichert werden. Die gültigen Vorschriften für den Transport von Gerüst- und Schalungsmaterial sind zu beachten. Siehe Darstellung Bild 1, Bild 2.

**Bild 1**



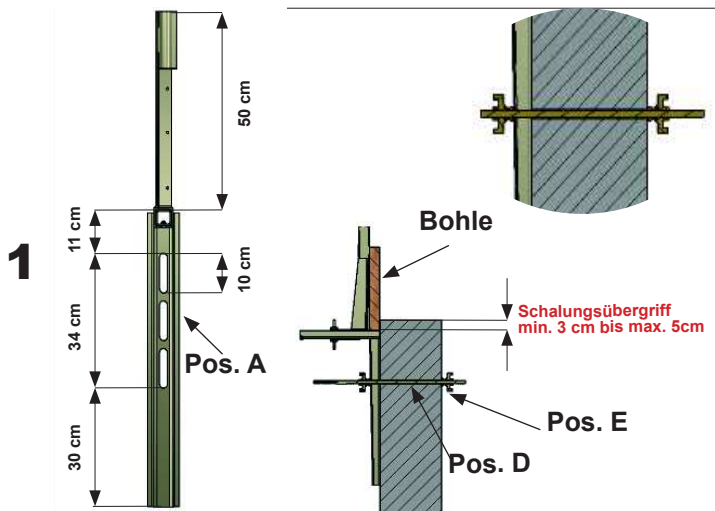
Modul-Gitterpalette XL 590  
für Schalungshalter

**Bild 3**



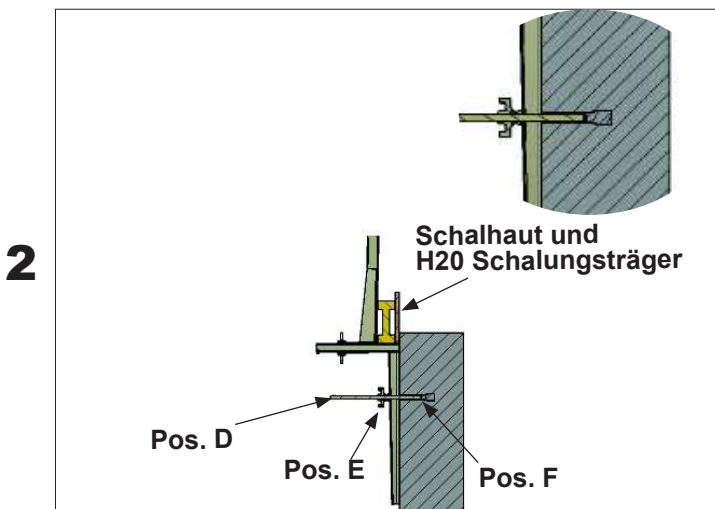
Euro-Allzweck-Box  
für Kleinteile

## 7. Verankerungsmöglichkeiten/ Abschalmöglichkeiten



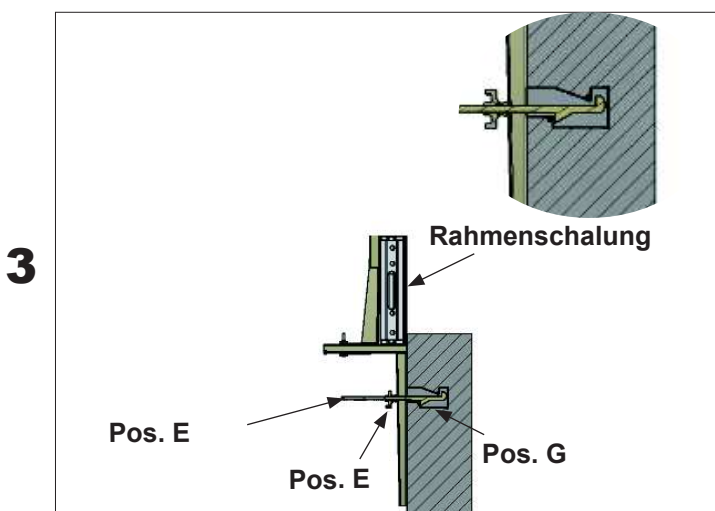
### Variante 1: Spannstab/Bohle

Bereits beim Betonieren der Wand die erforderlichen Abstände der Ankerlöcher (**siehe Tabelle Seite 10**) im Beton vorsehen. Der Schalungshalter wird für den Schalungsübergriff min. 3 cm bis max. 5 cm unterhalb der Wandoberkante befestigt. Spannstab (Pos. D) mit aufgedrehter Wirkelmutter (Pos. E) von innen durch das Ankerloch stecken. Halteschiene (Pos. A) mit Langloch von außen auf den Spannstab schieben. Erforderliche Höhenposition ermitteln, Wirkelmutter aufdrehen und fest anspannen. Durch die konisch verlaufende Halteschiene wird eine sichere Position des Schalungshalters gewährleistet.



### Variante 2: Alu-Betonhülle/Schalhaut und H20 Schalungsträger

Spannstab (Pos. D) bis Anschlag in die Alu-Betonhülle (Pos. F) eindrehen und den Schalungshalter mit der Wirkelmutter (Pos. E) fest anspannen. **Die Montageanleitung für die Alu-Betonhülle ist zu beachten.**

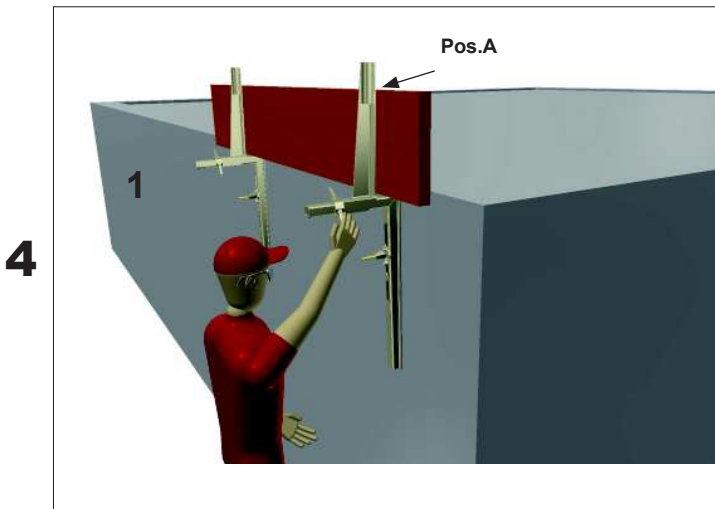


### Variante 3: Beton-Ankerhülle/Rahmenschalung

Betonanker (Pos. E) schräg von oben in die Betonankerhülle (Pos. G) einschieben und horizontal umlegen. Den Schalungshalter mit der Wirkelmutter (Pos. E) fest anspannen. **Die Montageanleitung für die Beton-Ankerhülle ist zu beachten.**



## 8. Aufbau und Montage

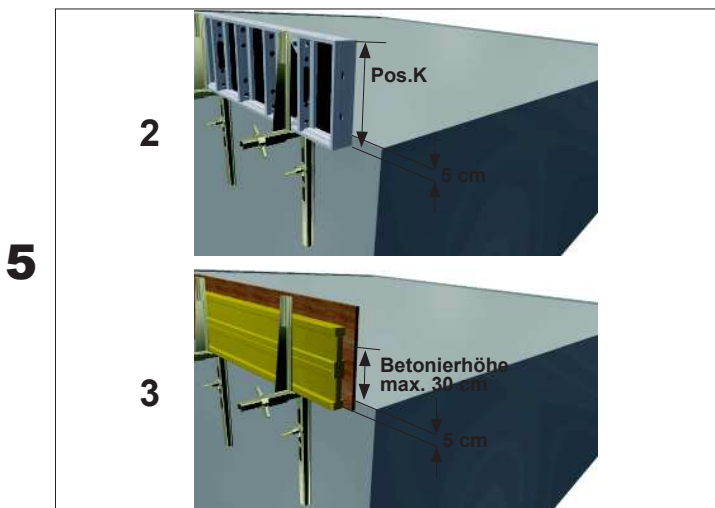


Der Abschalschlitten (Pos.A) hat einen stufenlosen Verstellbereich von 2 bis 18 cm. Mit dem robusten Spezialgewinde lässt sich der Abschalschlitten exakt senkrecht an die Abschalung pressen.

**Anwendungsbeispiel 1:**

Bohle (z.B. 5/24 cm) auf die Gewindespindeln auflegen, Abschalschlitten an die Abschalung schieben und die Flügelmutter handfest anziehen.

**Grundsätzlich sollte jedes Abschalungselement mit 2 Schalungshaltern befestigt werden.**

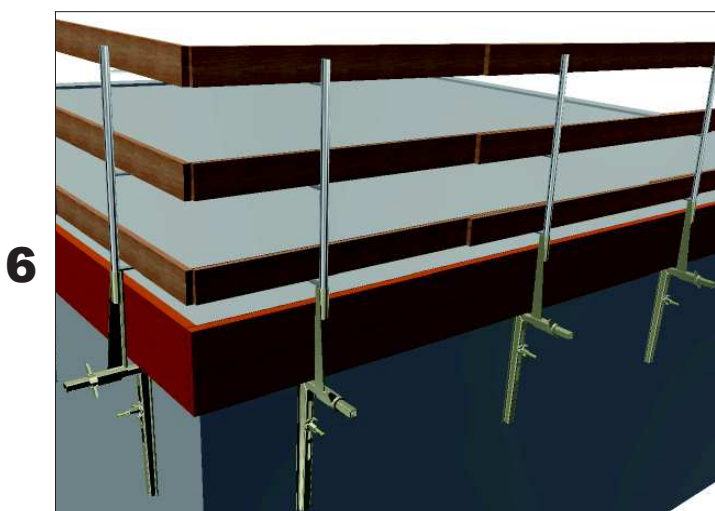


**Anwendungsbeispiel 2:**

Es können Rahmenschalungen (Pos.K) mit einer max. Breite von 50 cm als Abschalungselement verwendet werden. Die zulässige maximale Betonierhöhe von 30 cm darf beim Betonieren nicht überschritten werden (siehe Tabelle Seite 10).

**Anwendungsbeispiel 3:**

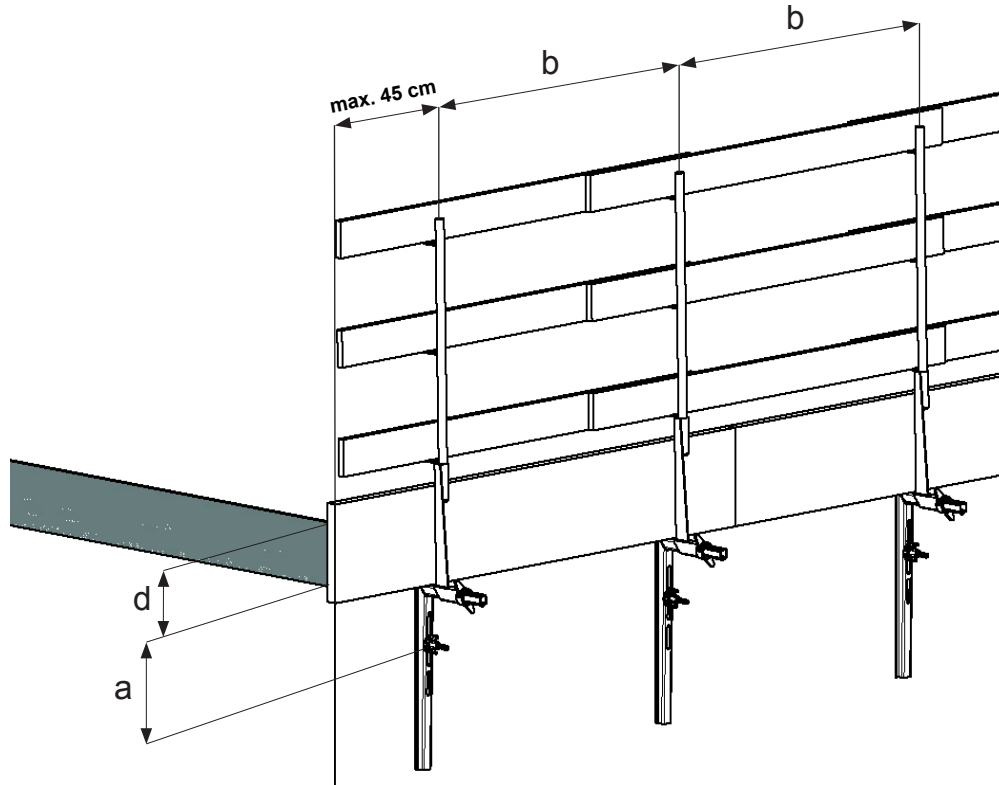
Schalhaut mit zwei H20 Schalungsträgern.



Durch Einstecken der Seitenschutzpfosten in die Seitenschutzhülse kann eine vorschriftmäßige Absturzsicherung (nach DIN EN 13374 Klasse A) erstellt werden.

Bei einem Pfostenabstand bis 2 m, Gerüstbretter mit Mindestquerschnitt 15x3 cm verwenden.

## 9. Aufbau und Montage Bemessung



	Zul. Abstände b (cm) der Schalungshalter		
	Ankerungshöhe a (cm) von Wandoberkante bei 5 cm Schalungsübergriff		
Deckenstärke d (cm)	Langloch 1 17-25 cm	Langloch 2 29-37 cm	Langloch 3 41-49 cm
30	90	80	
27	100	90	
25	120	100	70
22	130	110	80
20	150	130	110

Die o.g. Werte beziehen sich auf die Tragfähigkeit des Schalungshalters Vario-Flex 18.  
In Abhängigkeit der verwendeten Schalhaut können geringere Abstände erforderlich werden.